



FRONTIER™ 5515 & 5515R

Wirówki mikrolitrowe o wysokiej prędkości



Niezawodna wirówka mikrolitrowa o wysokiej prędkości do zastosowań laboratoryjnych

Mikrolitrowe wirówki stołowe Frontier 5515 i 5515R zapewniają wysoką prędkość rozdziału cieczy w probówkach o różnej pojemności. Dzięki funkcji chłodzenia (FC5515R), 10 nastawom rozpędzania/hamowania, wielu zabezpieczeniom i niezrównanej pojemności seria Frontier umożliwia stabilny rozdział cieczy, które wymagają wysokiej prędkości obrotowej.

Do standardowych funkcji urządzenia należą:

- Doskonała funkcjonalność w przypadku zastosowania wirników, z zabezpieczeniem bariery biologicznej kompatybilnych z mikroprobówkami 1,5/2,0 ml lub 5 ml, z kolumnami obrotowymi, szeregowymi płytkami PCR, krioprobówkami i kapilarami do hematokrytu.
- Zaprojektowane z myślą o łatwej obsłudze, mikrowirówki Frontier™ oferują wygodne sterowanie za pomocą intuicyjnego interfejsu, który pozwala na szybką obsługę — nawet w rękawicach.
- Funkcjonalna mikrowirówka Frontier™ dzięki niewielkim rozmiarom pozwala zaoszczędzić cenne miejsce na stole laboratoryjnym.

FRONTIER™ 5515 & 5515R *Wirówki mikrolitrowe o dużej prędkości*

Łatwy w obsłudze panel sterowania

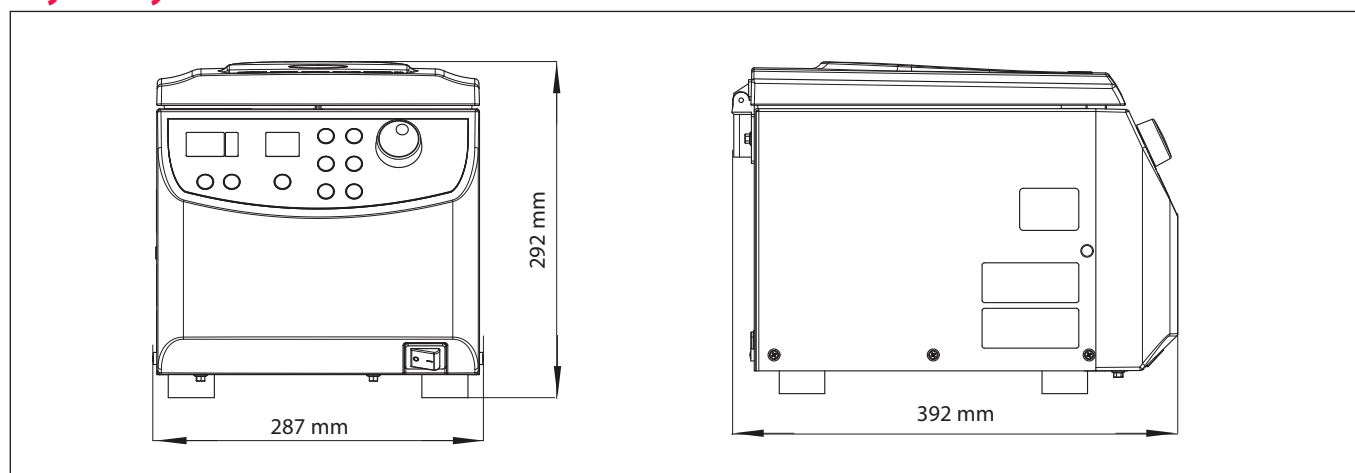
- Łatwe w użyciu pokrętko do regulacji parametrów
- Wodoodporna klawiatura zwiększająca ochronę która znacznie wydłuża okres przydatności produktu do użycia
- Przelącznie pomiędzy prędkością, przyspieszeniem g i temperaturą przy użyciu jednego przycisku (tylko model R)
- Wyświetlacz LCD prezentujący informacje w czasie rzeczywistym
- Podgląd i regulacja parametrów użytkownika z ekranu głównego; bez potrzeby nawigowania przez podmenu



Wysokie osiągi napędzane zaawansowaną technologią

- Silnik indukcyjny wysokiej mocy osiąga prędkości do 15 200 RPM w czasie krótszym niż 16 sekund
- Maksymalne przyspieszenie g o wartości 21 953 RCF
- 10 charakterystyk rozpędzania/hamowania
- 99 zestawów pamięci z często używanymi charakterystykami prędkości, czasu i temperatury (tylko model R)
- Model R ma zakres chłodzenia od -20°C do 40°C
 - Schładza się z 23°C do 4°C w czasie krótszym niż 10 minut
 - Funkcja chłodzenia wstępnego obniża temperaturę wirnika i komory przed rozpoczęciem cyklu

Wymiary



Frontier 5515

Zabezpieczenia zapobiegające urazom

- Elektryczny układ blokowania pokrywy zapobiega otwarciu wirówki podczas pracy
- System wykrywania niewyważenia wirnika zatrzyma silnik w przypadku utraty równowagi przez wirniki, chroniąc użytkowników

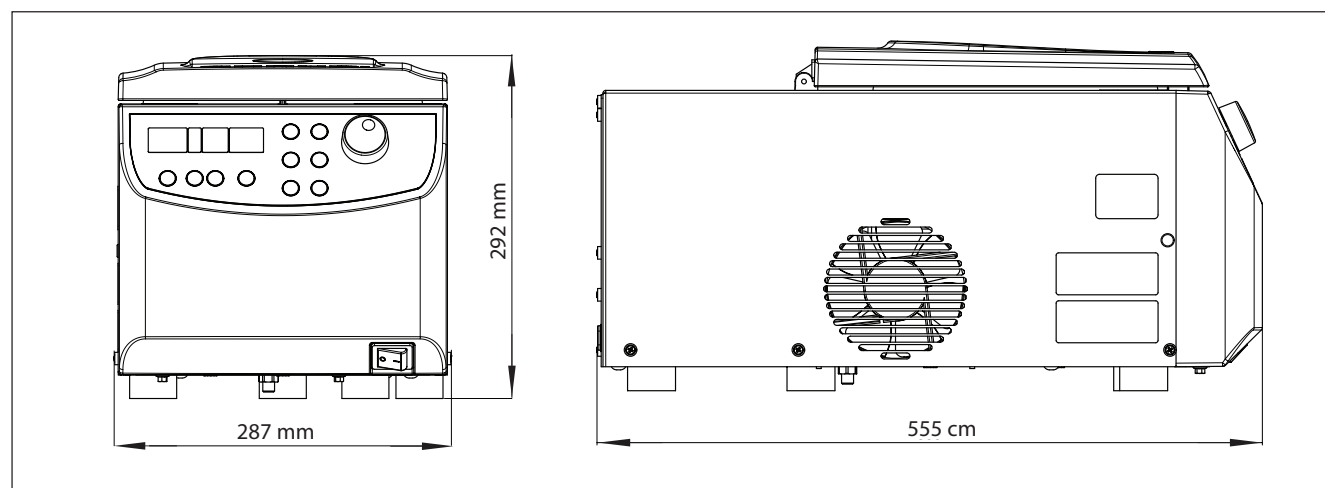


Elastyczność potrzebna do różnych zastosowań

- Maksymalna pojemność 44 probówki \times 1,5/2 ml oraz 12 probówek \times 5 ml
- Jedyna wirówka w swojej klasie, która jest zgodna z 6 wirnikami (7 wirnikami w przypadku modelu 5515), w tym z wirnikiem do probówek PCR
- Najbardziej ekonomiczna wirówka na rynku z niepowtarzalnym wirnikiem na probówki 5 ml
- Nasz firmowy zatrzaskowy wirnik oraz układ blokowania pokrywy umożliwiają szybką instalację wirników po naciśnięciu jednego przycisku



Wymiary



Frontier 5515R

FRONTIER™ 5515 & 5515R *Wirówki mikrolitrowe o dużej prędkości*

Model	FC5515R		FC5515	
Zakres prędkości	od 200 do 15 200 RPM; Przyrosty o 10 RPM		od 200 do 15 200 RPM; Przyrost o 10 RPM	
Maks. względna siła odśrodkowa	21 953 × g; Przyrosty o 10 × g		21 953 × g; Przyrosty o 10 × g	
Maksymalna pojemność (wirnik)	44 × 1,5/2,0 ml; 12 × 5 ml		44 × 1,5/2,0 ml; 12 × 5 ml	
Zakres temperatur pracy	od -20° do 40°C, Przyrosty o 1°C		Chłodzenie powietrzem	
Czas pracy	od 10 sek. do 99 godz. 99 min 59 sek. lub w trybie ciągłym		od 10 sek. do 99 godz. 99 min 59 sek. lub w trybie ciągłym	
Poziom hałasu (w zależności od wirnika)	≤ 57 + 2 dB(A)		≤ 60 + 2 dB(A)	
Zasilanie AC	230 V/50-60 Hz	120 V/50-60 Hz	230 V/50-60 Hz	120 V/50-60 Hz
Wahania	± 10%	± 10%	± 10%	± 10%
Zużycie prądu	2.4 A	5.1 A	1.3 A	2.3 A
Moc	500 W	560 W	270 W	280 W
ECM	EN/IEC 61326-1 klasa emisji B, podstawowa odporność FCC klasa emisji B		EN/IEC 61326-1 klasa emisji B, podstawowa odporność FCC klasa emisji B	
Wymiary (szer. × głęb. × wys.)	287 × 561 × 292 mm		287 × 393 × 292 mm	
Masa netto (bez wirnika)	77 lb/35 kg		38 lb/17 kg	
Wymiary wysyłkowe(szer.×głęb.×wys.)	400 × 660 × 520 mm		400 × 545 × 410 mm	
Masa transportowa (bez wirnika)	44 kg		20 kg	

Zgodny z normami

- **Bezpieczeństwo produktu:** EN 61010-1:2010, EN 61010-2-020:2006
- **Kompatybilność elektromagnetyczna:** EN 61326-1:2006, FCC, część 15, klasa B

FRONTIER™ 5515 & 5515R *Wirniki i adaptery*



Wirniki i adaptery kompatybilne z serią wirówek Frontier FC5515

Z wirówkami z serii Frontier FC5515 można używać wielu różnych wirników i adapterów do probówek, co poszerza funkcjonalność produktu.

				
Art.	Wirnik kątowy, 24 × 1,5/2,0 ml	Adapter na probówki 0,5 ml	Adapter na probówki 0,4/0,2 ml	
Numer produktu	30130870	30130885	30130884	
Kompatybilne probówki	1,5 ml i 2,0 ml	0,5 ml	0,4 ml	0,2 ml
Maks. liczba probówek	24	24	24	24
Maks. prędkość obrotowa	15 200 RPM	15 200 RPM	15 200 RPM	
Maks. względna siła odśrodkowa	21 953 × g	19 112 × g	21 178 × g	17 562 × g
Promień	85 mm	74 mm	82 mm	68 mm
Typ	Wirnik kątowy 45°	—		
Pokrywa/Wykonanie pokrywy/ Wykonanie wirnika	Zatrzaskowa/PEI ² /Aluminium	—		
Najniższa temperatura chłodzenia w FC5515R ¹	+6 °C			

FRONTIER™ 5515 & 5515R *Wirniki i adaptery*

			
Art.	Wirnik kątowy, 24 × 1,5/2,0 ml, BIOSEALS	Adapter na próbki 0,5 ml	Adapter na próbki 0,4/0,2 ml
Numer produktu	30130871	30130885	30130884
Kompatybilne próbki	1,5 ml i 2,0 ml	0,5 ml	0,4 ml 0,2 ml
Maks. liczba próbek	24	24	24 24
Maks. prędkość obrotowa	15 200 RPM	15 200 RPM	15 200 RPM
Maks. względna siła odśrodkowa	21 953 × g	19 112 × g	21 178 × g 17 562 × g
Promień	85 mm	74 mm	82 mm 68 mm
Typ	Wirnik kątowy 45°	—	—
Pokrywa/Wykonanie pokrywy/ Wykonanie wirnika	Nie przepuszcza aerozoli/Aluminium/ Aluminium	—	—
Najniższa temperatura chłodzenia w FC5515R ¹	+4°C		

			
Art.	Wirnik kątowy, 30 × 1,5/2,0 ml, uszczelniany	Adapter na próbki 0,5 ml	Adapter na próbki 0,4/0,2 ml
Numer produktu	30130872	30130885	30130884
Kompatybilne próbki	1,5 ml i 2,0 ml	0,5 ml	0,4 ml 0,2 ml
Maks. liczba próbek	30	30	30 30
Maks. prędkość obrotowa	13 500 RPM	13 500 RPM	13 500 RPM
Maks. względna siła odśrodkowa	19 150 × g	17 113 × g	18 539 × g 15 687 × g
Promień	94 mm	84 mm	91 mm 77 mm
Typ	Wirnik kątowy 45°	—	—
Pokrywa/Wykonanie pokrywy/ Wykonanie wirnika	—/PC ³ /Aluminium	—	—
Najniższa temperatura chłodzenia w FC5515R ¹	+7 °C		


FRONTIER™ 5515 & 5515R *Wirniki i adaptery*

				
Art.	Wirnik kątowy, 44 × 1,5/2,0 ml	Adapter na probówki 0,5 ml	Adapter na probówki 0,4/0,2 ml	
Numer produktu	30130879	30130885	30130884	
Kompatybilne probówki	1,5 ml i 2,0 ml	0,5 ml	0,4 mL	0,2 mL
Maks. liczba probówek	44	44	44	44
Maks. prędkość obrotowa	13 500 RPM	13 500 RPM	13500 U/min	
Maks. względna siła odśrodkowa	17113 × g / 17317 × g	14872 × g / 15687 × g	16705 × g / 16909 × g	13446 × g / 14872 × g
Promień	84mm/85mm	73mm/77mm	82mm/83mm	66mm/73mm
Typ	Wirnik kątowy 32°/55°	—		
Pokrywa/Wykonanie pokrywy/ Wykonanie wirnika	Zatraskowa/PP ⁴ /Aluminium	—		
Najniższa temperatura chłodzenia w FC5515R ¹	+7 °C			

				
Art.	Wirnik kątowy, 12 × 5 ml, uszczelniany	Adapter do probówki 1,5 ml / 2,0 ml	Adapter na krio- probówki 1,8 ml	Adapter na krio- probówki 1,0 ml
Numer produktu	30130873	30130886	30130888	30130887
Kompatybilne probówki	5,0 ml	1,5 ml/2,0 ml	1,8 ml	1,0 ml
Maks. liczba probówek	12	12	12	12
Maks. prędkość obrotowa	14 500 RPM	14 500 RPM	14 500 RPM	14 500 RPM
Maks. względna siła odśrodkowa	19 978 × g	16 687 × g	17 627 × g	16 217 × g
Promień	85 mm	71 mm	61 mm	69 mm
Typ	Wirnik kątowy 45°	—		
Pokrywa/Wykonanie pokrywy/ Wykonanie wirnika	—/Aluminium/Aluminium	—		
Najniższa temperatura chłodzenia w FC5515R ¹	+4 °C			

FRONTIER™ 5515 & 5515R *Wirniki i adaptery*

	
Art.	Wirnik kątowy, 4 × 8 miejsc na szeregowo PCR
Numer produktu	30130874
Kompatybilne probówki	8-pasmowe PCR 0,2 ml
Maks. liczba probówek	4 x 8-miejscowe szeregi
Maks. prędkość obrotowa	15 000 RPM
Maks. względna siła odśrodkowa	15 342 × g
Promień	61 mm
Typ	Wirnik kątowy 45°
Pokrywa/Wykonanie pokrywy/ Wykonanie wirnika	Przykręcana/PC ³ /PP ⁴
Najniższa temperatura chłodzenia w FC5515R ¹	+2,5 °C

	
Art.	Wirnik, hematokryt, 24 × kapilary
Numer produktu	30130881
Model zgodny	tylko FC5515
Kompatybilne probówki	Kapilary
Maks. liczba probówek	24
Maks. prędkość obrotowa	12 000 RPM
Maks. względna siła odśrodkowa	14 970 × g
Promień	93 mm
Typ	Wirnik kątowy 90°
Pokrywa/Wykonanie pokrywy/ Wykonanie wirnika	Zatrząskowa/Aluminium/ Aluminium

Uwagi:

1. W temperaturze pomieszczenia 23°C. Jest to najniższa dozwolona temperatura, w której wstępnie schłodzona wirówka wiruje z maksymalną prędkością przy pełnym obciążeniu. Niższe temperatury można uzyskać, zmniejszając prędkość, liczbę próbek lub temperaturę w pomieszczeniu.
2. PEI: polieteroimid
3. PC: poliwęglan
4. PP: polipropylen

OHAUS Europe GmbH

Heuwinkelstrasse 3,
8606 Nänikon,
Szwajcaria

e-mail: ssc@ohaus.com
Tel: 0041 22 567 53 19
e-mail: tsc@ohaus.com
Tel: 0041 22 567 53 20

www.ohaus.com

*With offices throughout
Europe, Asia, and
Latin America*

***ISO 9001:2015**

*Zarejestrowany System
Zarządzania Jakością
CH16D267*

